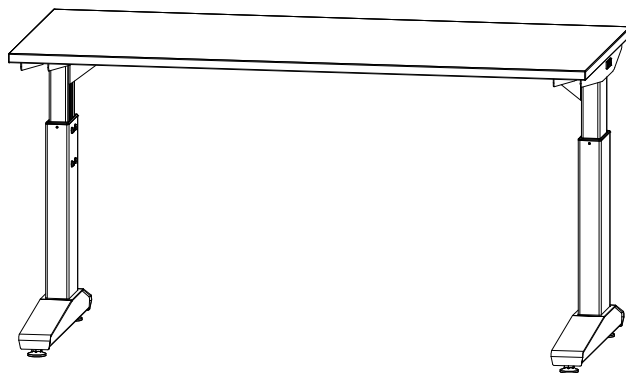


ПАСПОРТ

Стол монтажный (регулируемый) ДиКом СР



СР-100/ 150/ 200 Р Стол регулируемый

Дата _____ Контролёр ОТК _____ Упаковщик _____
изготовления

1. Общие сведения

- 1.1. Столы монтажные (регулируемые) моделей СР-100, СР-150 и СР-200 с нерегулируемыми опорами и СР-100 Р, СР-150 Р и СР-200 Р с регулируемыми опорами. Предназначены для производственных предприятий, мастерских различных направлений, используются для монтажных работ. Изготовление с антиэлектростатическим покрытием ESD  согласно ТУ 31.09.11-008-71434239-2021, ГОСТ IEC 61340-5-1-2019 подходит для работ с электрооборудованием.
Максимальная нагрузка на столешницу - **250 кг** (включая нагрузку на экран).
Максимальная нагрузка на ВС Экран - **100 кг** (включая нагрузку на консоль и аксессуары).
Максимальная нагрузка на выдвижной ящик ВЛ-003 ESD - **25 кг**.
По желанию Покупателя в ящики тумбы инструментальной ВЛ-003 можно установить комплекты лотков пластмассовых или перегородки.
Высота регулировки рабочей поверхности стола - **от 700 до 1100 мм**.
Изготовлено по ТУ 31.09.11.190-005-71434239-2020, ГОСТ Р 58863-2020.
- 1.2. Изготовитель: ООО "ДиКом-Сервис".
Адрес: Россия, 196655, г. Санкт-Петербург, Колпино, Сапёрный переулок, дом 3.
Электронный адрес: www.dikom.ru.
- 1.3. Предприятие-изготовитель оставляет за собой право вносить изменения в конструкцию изделия, не ухудшающие его потребительские свойства. При этом возможны изменения характеристик и комплекта поставки.

2. Гарантии изготовителя

- 2.1. Изготовитель гарантирует исправную работу Стола монтажного (регулируемого) при условии соблюдения Пользователем правил транспортировки, хранения, установки и эксплуатации.
- 2.2. Гарантия 3 года со дня продажи.
- 2.3. Гарантийный ремонт производится при наличии документов, подтверждающих покупку.

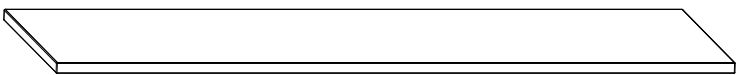
Внимание!

- 2.4. В случае нарушения работоспособности изделия по вине Пользователя (при механических повреждениях элементов, неправильной установке и эксплуатации, при использовании изделия не по назначению) гарантии не сохраняются.
- 2.5. При обнаружении дефектов производственного характера изделие необходимо вернуть продавцу для обмена. Обмен производится при наличии документов, подтверждающих покупку.

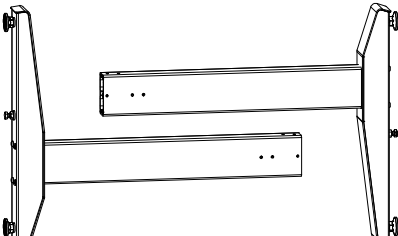
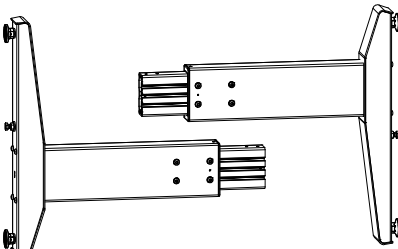
3. Комплект поставки (три упаковочных места).

* Дополнительные модули приобретаются отдельно по желанию Покупателя.

3.1. СР-100/150/200 Столешница

№	Наименование	Кол-во	Изображение
1)	СР-100/150/200 Столешница	1	

3.2. СР Опора нерегулируемая / СР Опора регулируемая винтом

№	Наименование	Кол-во	Изображение
1)	СР Опора нерегулируемая	2	
2)	СР Опора регулируемая винтом	2	

3.3. CP-100/150/200 Рама

№	Наименование	CP-100	CP-150/200	Изображение					
1)	CP-100/150/200 Рама	1	1						
2)	Косынка	2	2		4)	Шайба широкая 8	4	4	
					5)	Гайка М8 самоконтр.	8	8	
3)	Гайка закладная М8	4	4		6)	Саморез 5,5x16	10	12	
					7)	Винт М8x16	34	34	

3.4. Тумба инструментальная ВЛ-003 ESD * (комплект поставки указан в паспорте "Тумба инструментальная ДиКом ВЛ-003")

3.5. CP Комплект крепления подвесной тумбы *

№	Наименование	Кол.	Изображение	№	Наименование	Кол.	Изображение
1)	Кронштейн	1		2)	Болт М8 х 18	8	
				3)	Шайба 8 широкая	12	
				4)	Гайка М8 самоконтр.	4	
				5)	Саморез 5,5x16	9	

3.6. Подвесной модуль * (комплект поставки указан в паспорте "Подвесной модуль")


3.7. CP-100/150/200 Панель облицовочная *

№	Наименование	Кол.	Изображение				
1)	Панель облицовочная 100/150/200	1					
2)	Кронштейн левый	1		4)	Винт М6x50	4	
3)	Кронштейн правый	1		5)	Винт М8x16	4	

3.8. ВС Стойки экрана боковые 640/1225 ESD *

№	Наименование	Кол-во	Изображение				
1)	Стойка экрана левая 640 ESD / Стойка экрана левая 1225 ESD	1					
2)	Стойка экрана правая 640 ESD / Стойка экрана правая 1225 ESD	1					
3)	Упор левый ESD	1		6)	Заглушка СТ-031	2	
4)	Упор правый ESD	1		7)	Болт М10x60	4	
				8)	Шайба 10	4	
5)	Саморез 5,5x16	6		9)	Гайка М10 самоконтр.	4	

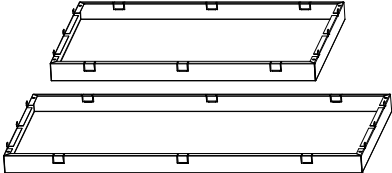
3.9. ВС Стойка экрана центральная 640/1225 ESD *

№	Наименование		Кол-во	Изображение			
1)	Стойка экрана центральная 640 ESD / Стойка экрана центральная 1225 ESD		1				
2)	Заглушка СТ-031	1		4)	Шайба 10	4	
3)	Болт М10х60	4		5)	Гайка М10 самоконтр.	4	

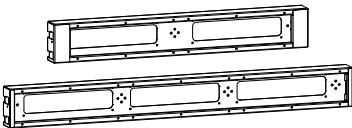



3.10. ВС Экран 075/100/150/200 ESD *

№	Наименование	Кол-во	Изображение
1)	ВС Экран 075/100/150/200 ESD	1	
2)	Саморез 4,8х13	2	

3.11. ВС Экран 075/100 Панель облицовочная ESD*


№	Наименование			Изображение
		075	100	
1)	ВС Экран 075 Панель облицовочная ESD ВС Экран 100 Панель облицовочная ESD	1	1	

3.12. ВС Короб для коммуникаций 075/100 ESD *



№	Наименование	075	100	Изображение
1)	Короб для коммуникаций 075 ESD / Короб для коммуникаций 100 ESD	1	1	
2)	Вставка ESD	2	3	
3)	Заглушка задняя ESD	2	3	
4)	Саморез 4,8х13	22	32	

3.13. Наполнение Короба для коммуникаций * (комплект поставки указан в паспорте "ВС Вставка в Короб для коммуникаций").




3.14. ВС Короб 075 Панель облицовочная ESD*

№	Наименование	Кол-во	Изображение
1)	ВС Короб 075 Панель облицовочная	1	

3.15. Кронштейн крепления светильника 700 на перфопанель ESD*

№	Наименование	Кол-во	Изображение
1)	Кронштейн крепления светильника	1	
2)	Саморез 4,2х9,5	2	

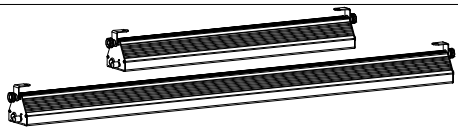


3.16 Консоль (2 шт./3 шт.) ESD, комплект *

№	Наименование			Изображение
1)	Консоль ESD	2	3	
2)	Болт М8х50	4	6	
3)	Гайка М8 самоконтр.	4	6	

3.17. Перекладина-направляющая 100/150/200 *

№	Наименование	100	150	200	Изображение						
1)	Перекладина-направляющая 100/ Перекладина-направляющая 150/ Перекладина-направляющая 200	1	1	1							
№	Наименование	100	150	200	Изображение	№	Наименование	100	150	200	Изображение
2)	Заглушка 25х25	2	2	2		5)	Болт М8х16	8	11	11	
3)	Гайка М8 самоконтр.	6	9	9		6)	Шайба 8 широкая	6	8	8	
4)	Кронштейн ESD	4	6	6		7)	Пластина М8	2	2	2	




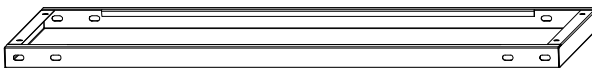
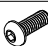


3.18. Светильник светодиодный ДиКом - 30.01.700 / - 60.01.1300 *

№	Наименование	Кол-во	Изображение
1)	Светильник светодиодный ДиКом - 30.01.700 Светильник светодиодный ДиКом - 60.01.1300	1	
2)	Болт М8х16	2	
3)	Пластина М8	2	

3.19. Бегунок *

№	Наименование	Кол-во	Изображение	№	Наименование	Кол-во	Изображение
1)	Бегунок	1		3)	Пластина М8	2	
2)	Болт М8х16	2		4)	Шайба 8 широкая	2	

3.20. ВС Полка на экран 075/100 ESD *

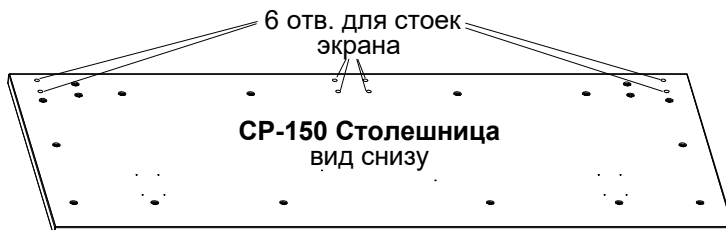
№	Наименование	Количество	Изображение
1)	Кронштейн под полку правый ESD	1	
2)	Кронштейн под полку левый ESD	1	
3)	Упор 075 / 100 ESD	1	
4)	Полка 075 / 100 ESD	1	
5)	Винт М6х16	8	
6)	Гайка М6 самоконтр.	8	
7)	Шайба 6	8	

3.21. Подвесной модуль *

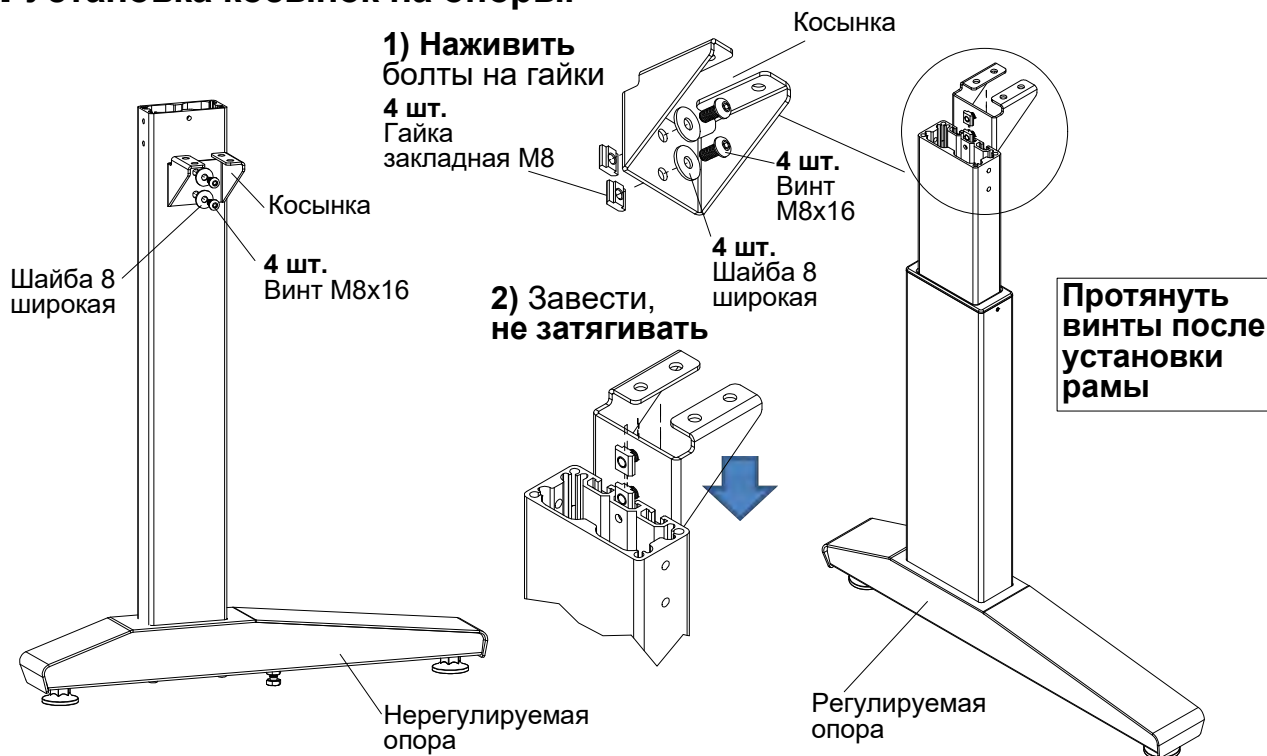
№	Наименование	Кол-во	Изображение
1)	Боковина левая	1	
2)	Боковина правая	1	
3)	Дно	1	
4)	Полка	1	
5)	Опора	4	
6)	Винт М6х12 (внутр. шестигр.)	4	
7)	Винт М8х16 (внутр. шестигр.)	4	
8)	Гайка М6 самоконтр.	4	

4. ИНСТРУКЦИЯ ПО СБОРКЕ.

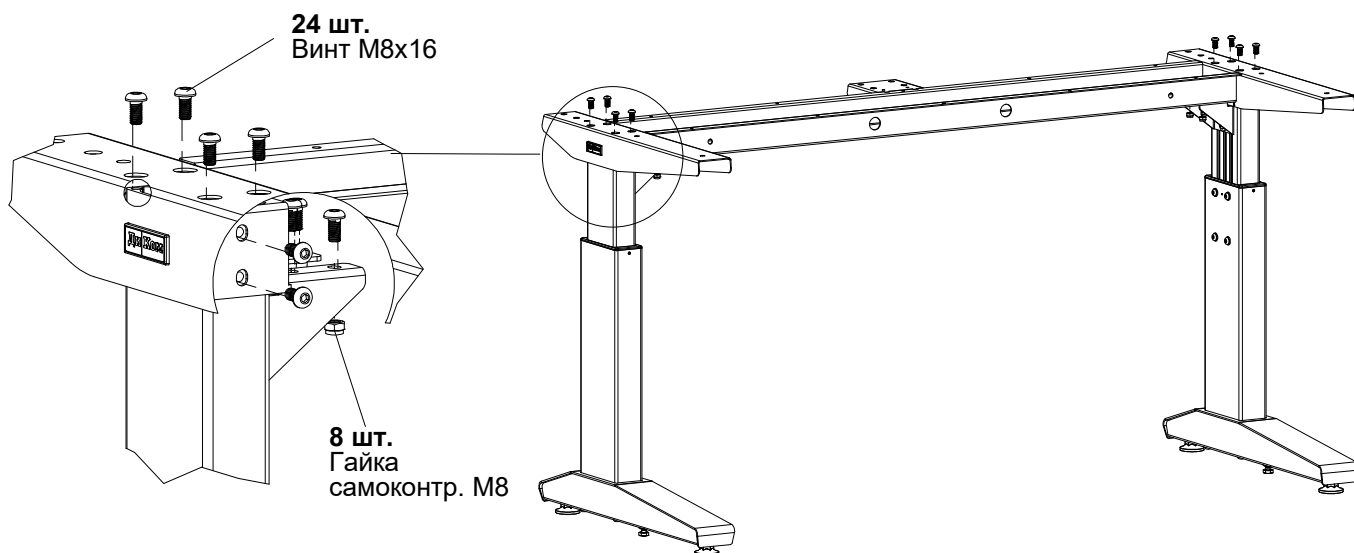
4.1. При наличии **BC Экрана ESD** сверлом Ø10 досверлить отверстия в столешнице для установки стоек экрана.



4.2. Установка косынок на опоры.



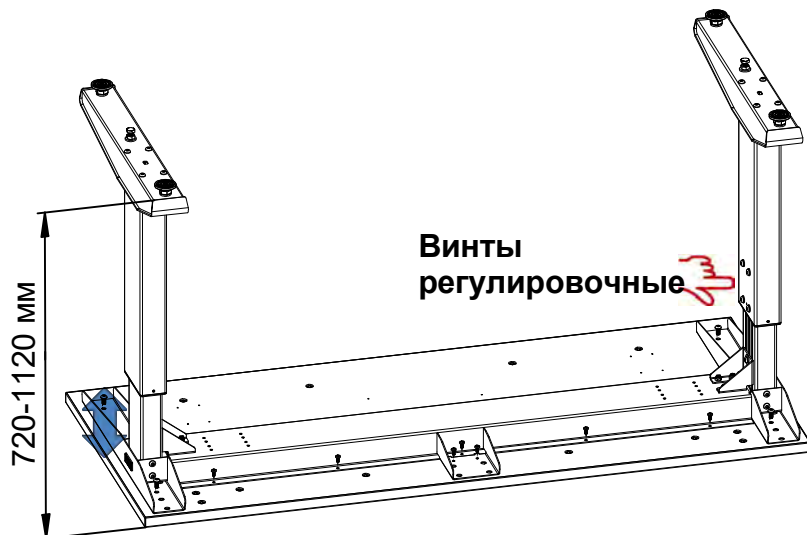
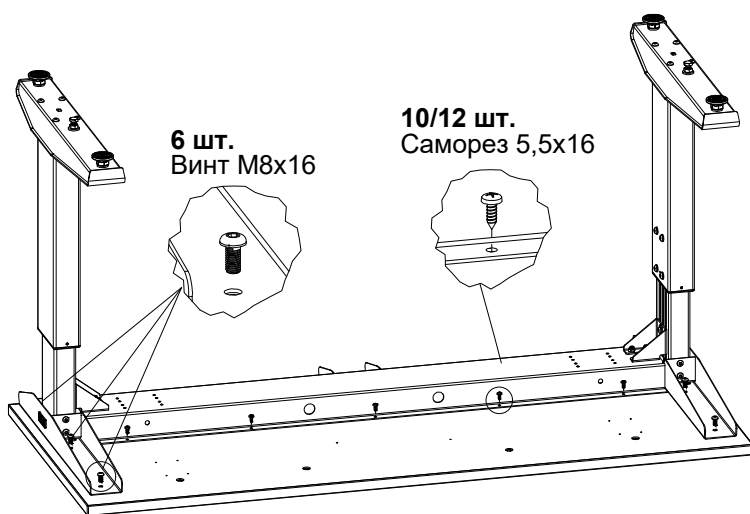
4.3. Установить раму, наживив винты и гайки самоконтрящиеся.



4.4. Положить столешницу горизонтально на верхнюю сторону. Перевернуть раму и совместить её с отверстиями в столешнице.

Установить раму на столешницу, наживив винты через отверстия в раме в ответные муфты на столешнице.

Установить саморезы через отверстия в центральной части рамы.

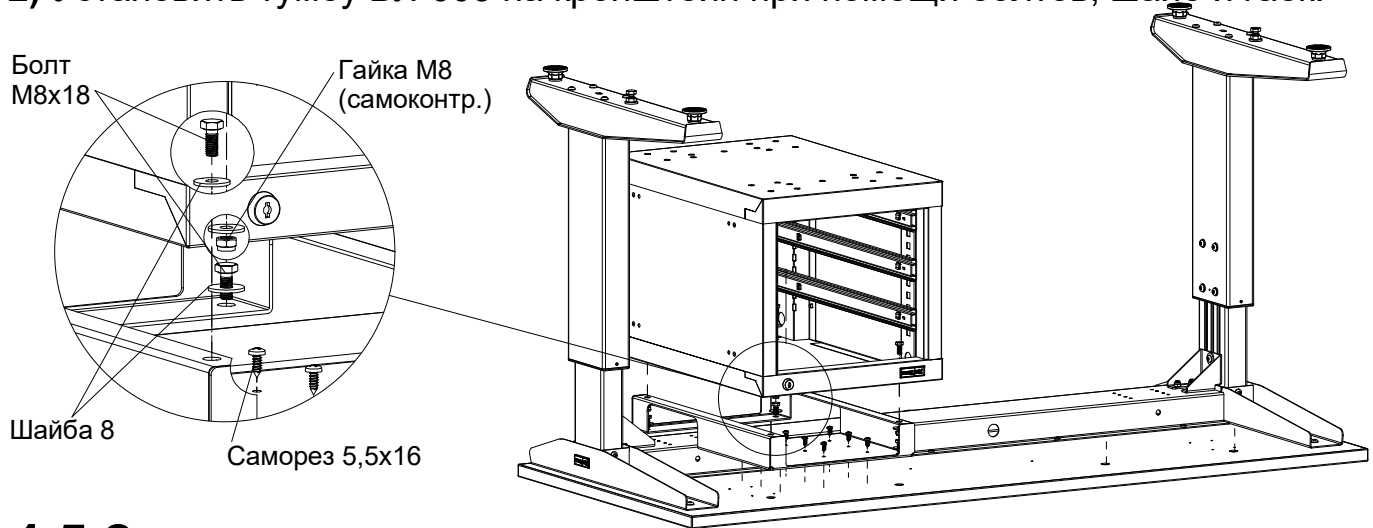


Выровнять регулируемые опоры при помощи уровня и рулетки. Протянуть весь крепёж.

4.5. Установить тумбу инструментальную ВЛ-003 ESD и/или подвесной модуль при их наличии.

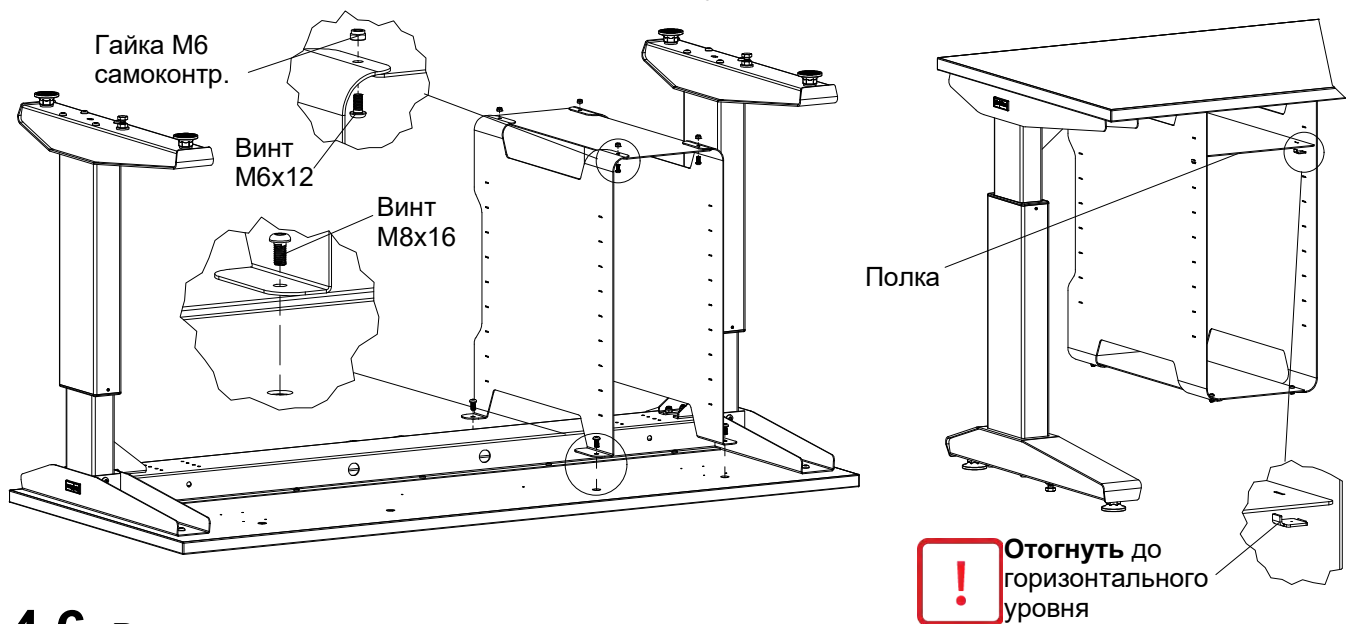
4.5.1. Установка тумбы инструментальной ВЛ-003 ESD.

- 1) Установить кронштейн на столешницу при помощи болтов, шайб и саморезов.
- 2) Установить тумбу ВЛ-003 на кронштейн при помощи болтов, шайб и гаек.

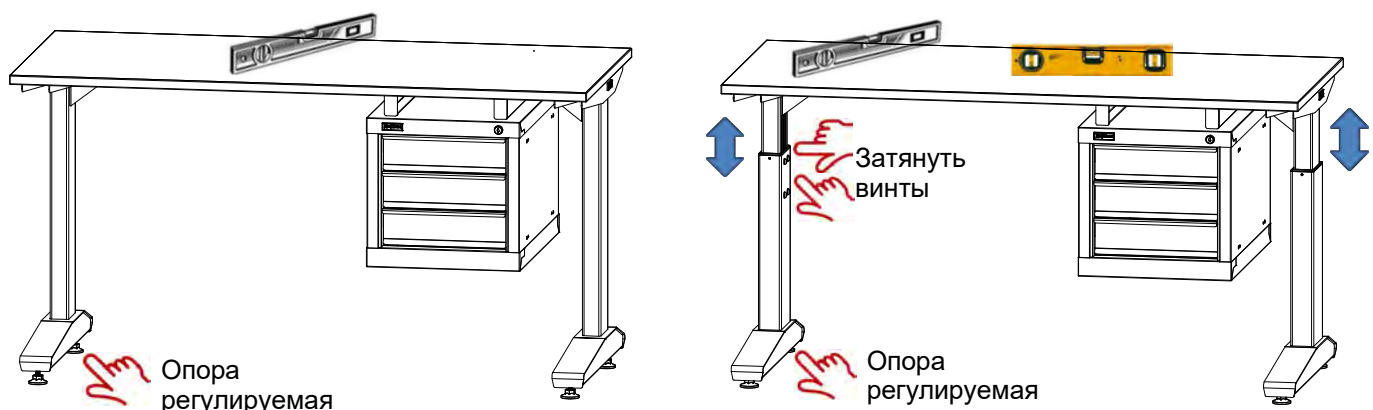


4.5.2. Установка подвесного модуля:

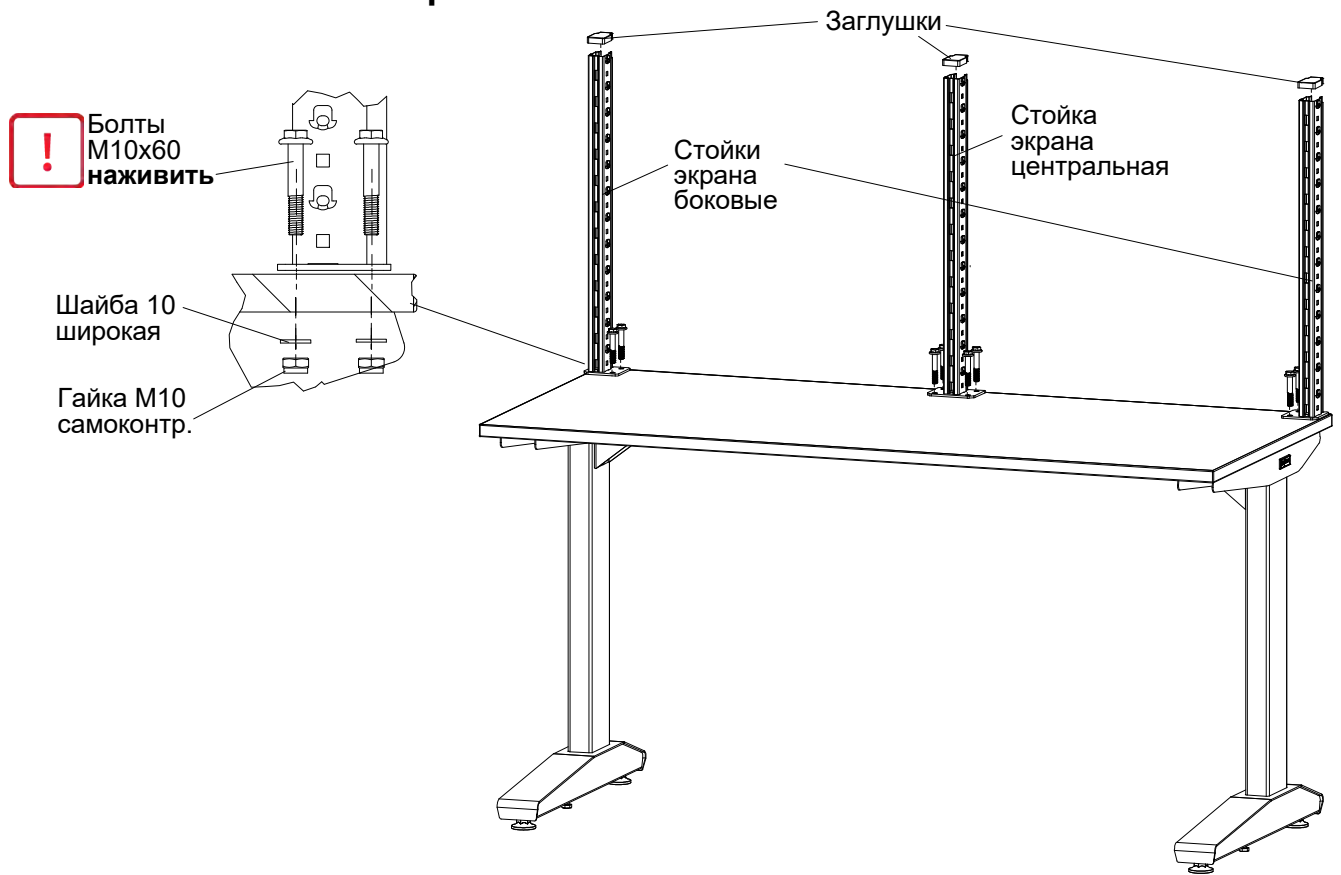
- 1) Собрать подвесной модуль при помощи винтов и гаек.
- 2) Установить подвесной модуль при помощи винтов через муфты в столешнице.
- 3) Перевернуть стол в рабочее положение и установить полку на опоры через пазы в боковых стенках подвесного модуля.



4.6. Выровнять стол при помощи уровня.

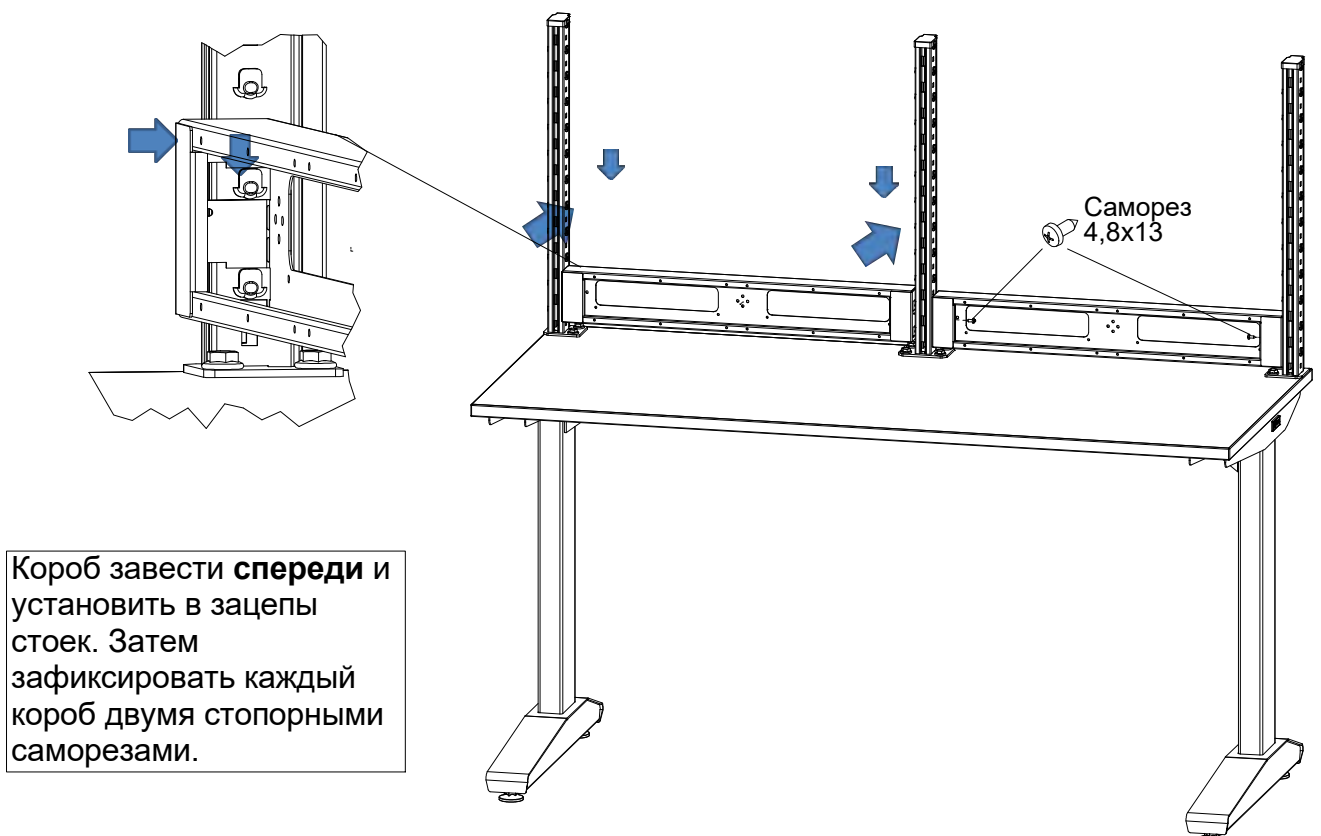


4.7. Установка стоек экрана.

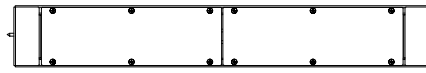


4.8. При необходимости отогнуть зацепы на стойках вручную, с помощью плоской отвёртки.

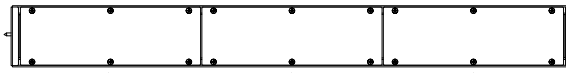
4.9. Установка короба для коммуникаций.



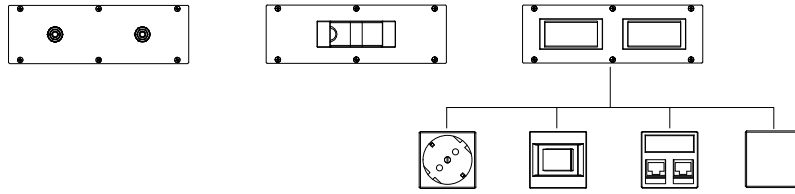
Наполнение Короба для коммуникаций



Короб для коммуникаций 075



Короб для коммуникаций 100



Вставка с 2 пневматическими БРС и цанговыми фитингами (шланг 10)

Вставка с дифавтоматом 16 А - 30 мА

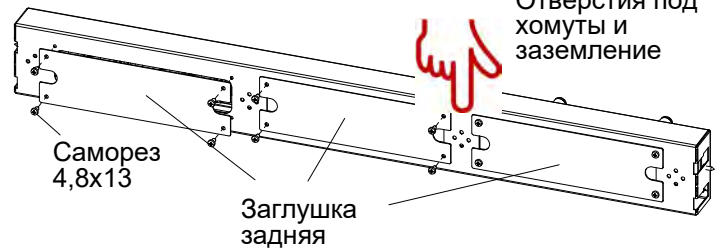
Вставка с адаптерами под 4 розетки 45x45 мм

Саморез 4,8x13

Выключатель 16А

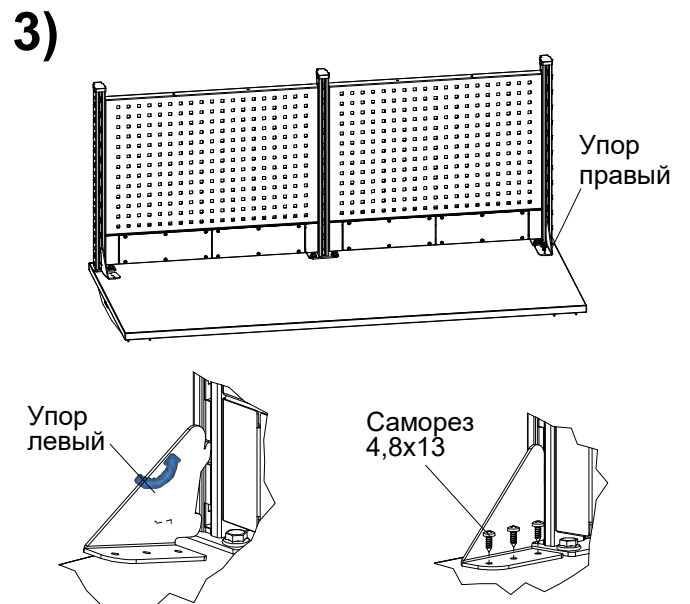
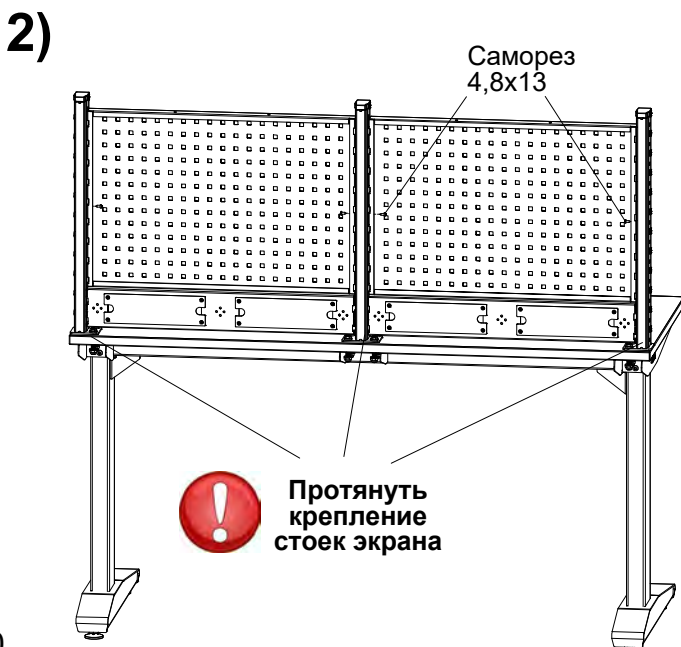
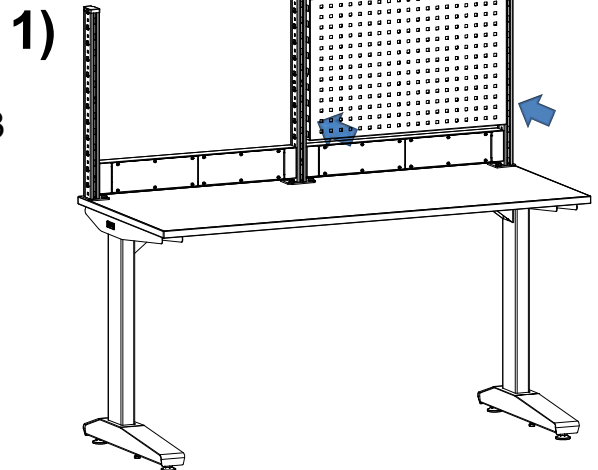
Комплект сетевых розеток на 2 RJ45

Розетка 2P+E Schuko, 16A 250V



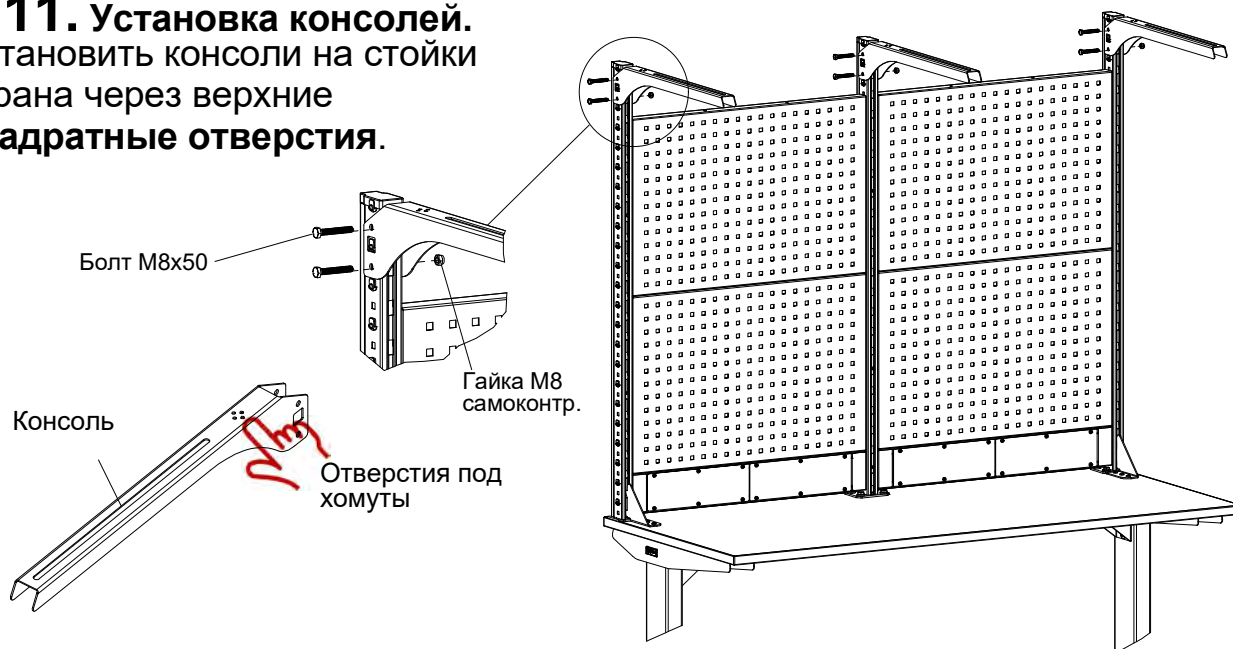
4.10. Установка экрана.

- 1) Установить экран в зацепы стоек и зафиксировать стопорными саморезами 4,8x13 в двух местах.
 - 2) Установить короб для коммуникаций в зацепы стоек и зафиксировать стопорными саморезами 4,8x13 в двух местах. Установить наполнение короба.
 - 3) Установить упор левый и правый при помощи саморезов 4,8x13.
- Протянуть весь крепёж.**



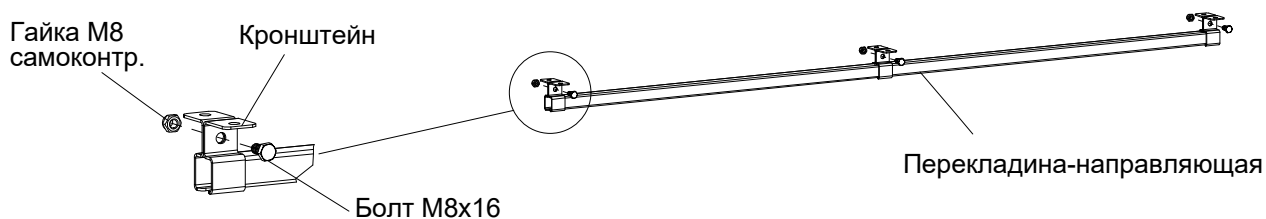
4.11. Установка консолей.

Установить консоли на стойки экрана через верхние квадратные отверстия.

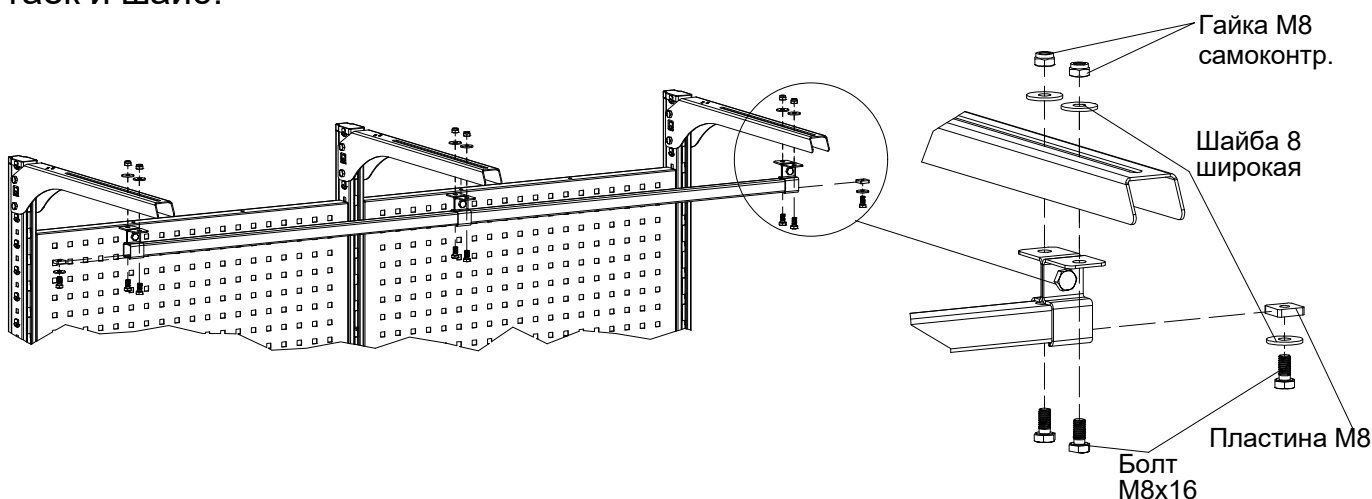


4.12. Установка перекладины-направляющей и светильника.

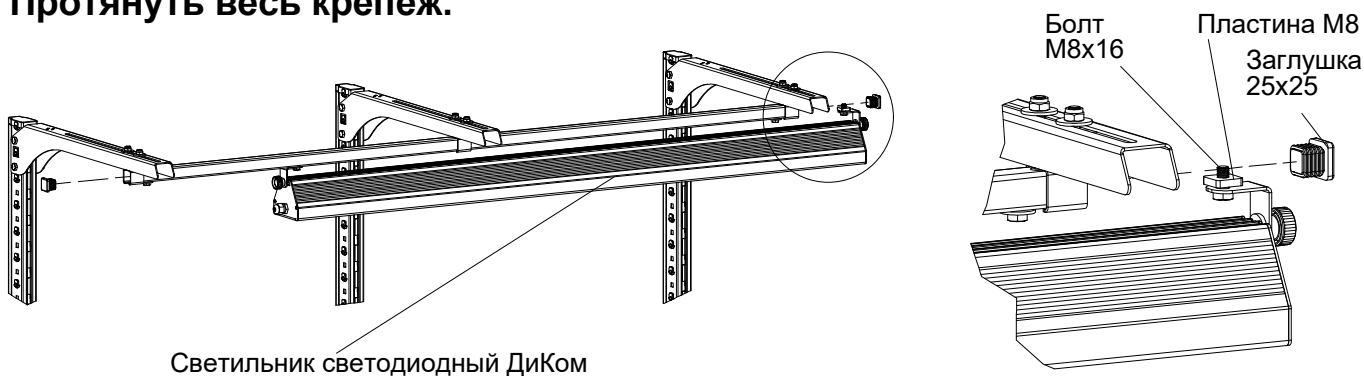
1) Установить кронштейны на перекладину-направляющую в трёх местах при помощи болтов и гаек. **Болты наживить.**



2) **Наживить** перекладины-направляющие на консоли при помощи болтов, гаек и шайб.

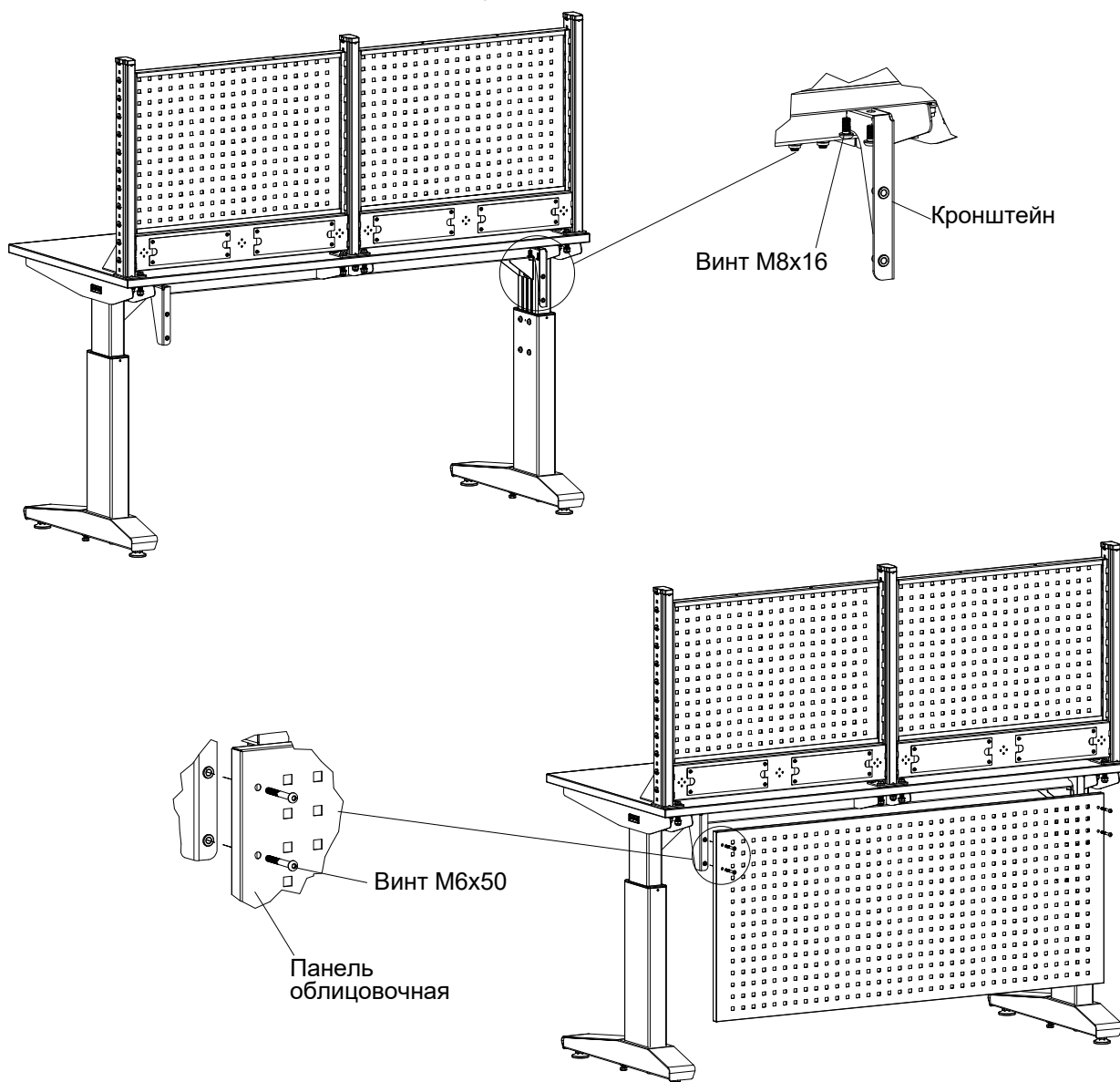


3) **Наживить** болты и пластины на светильник. Завести светильник в перекладину-направляющую. Установить заглушки с обоих торцов. **Протянуть** весь крепёж.



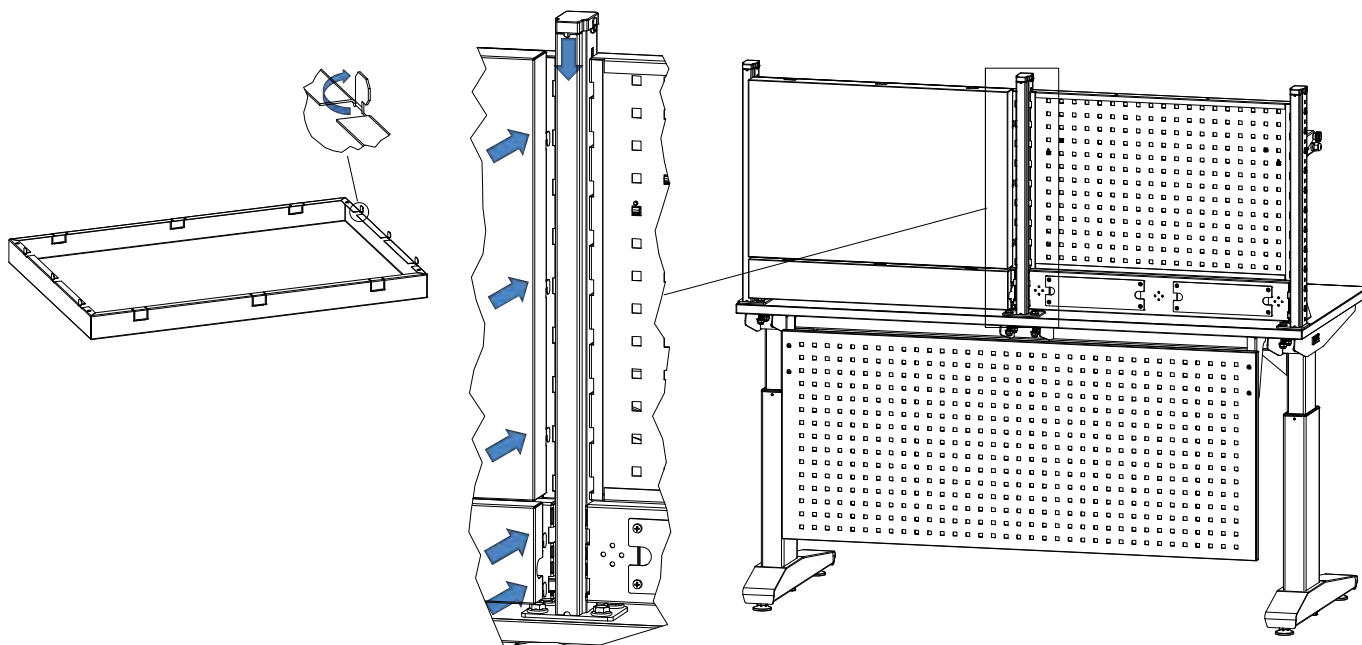
4.13. Установка панели облицовочной.

Установить кронштейны в муфты на столешнице при помощи винтов, затем установить панель облицовочную на кронштейны.



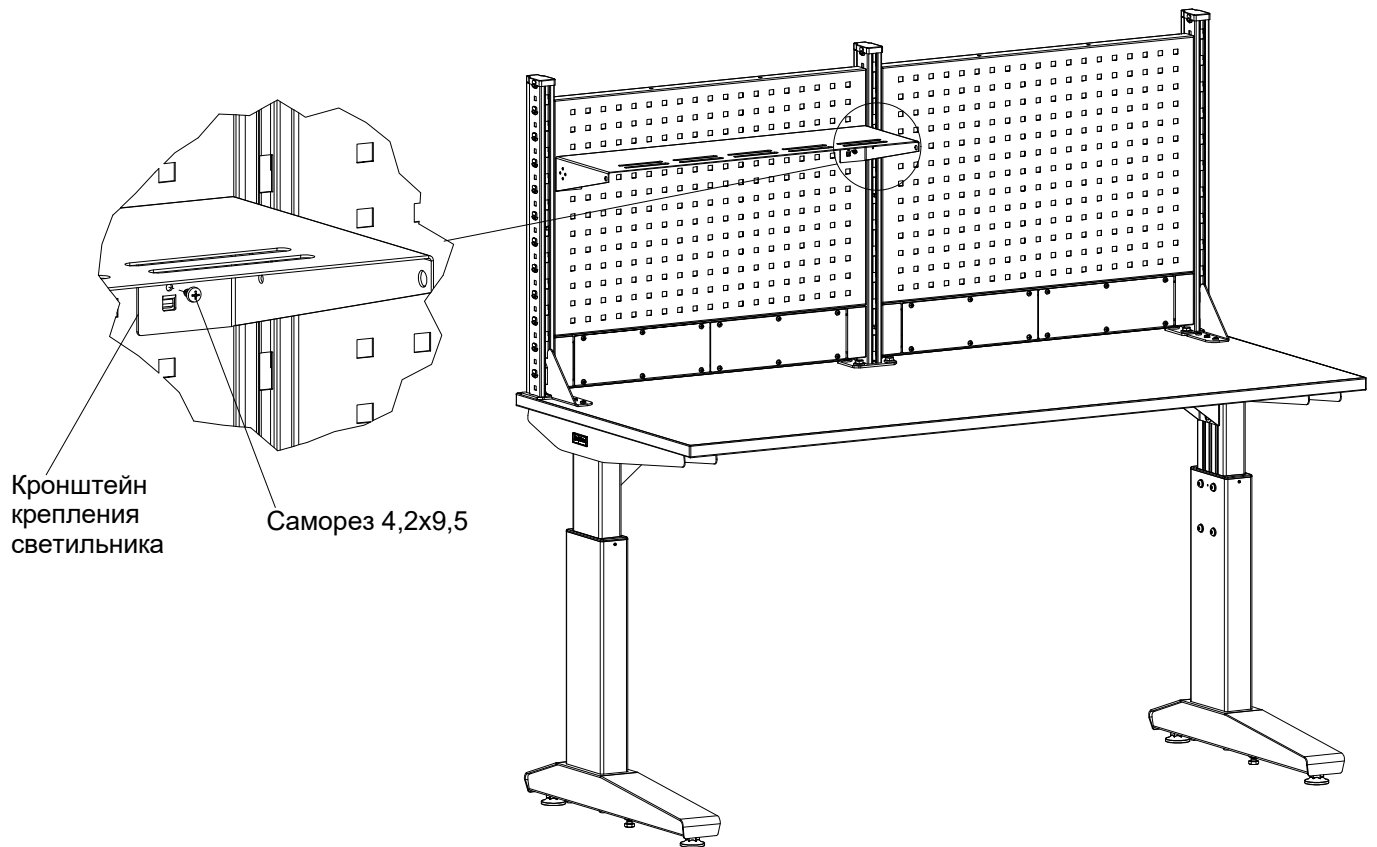
4.14. Установка панелей облицовочных на экран и короб.

Предварительно отогнуть зацепы на панели. Затем завести зацепы в ответные отверстия экрана и короба.

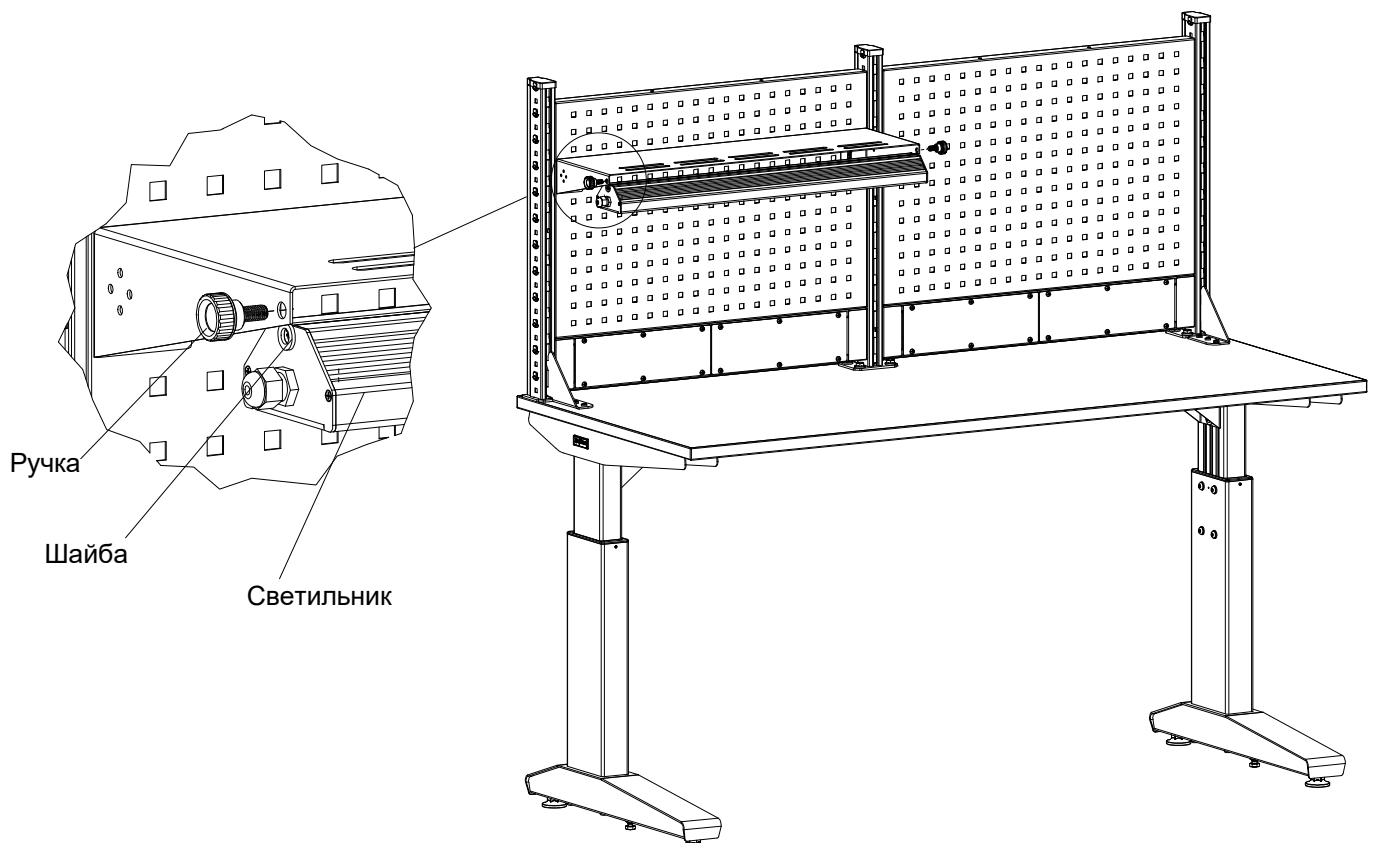


4.15. Кронштейн крепления светильника 700 на перфопанель.

1) Установить кронштейн крепления светильника на экран, заведя зацепы в отверстия и зафиксировать стопорными саморезами.



2) Установить светильник на кронштейн крепления светильника. Установка производится без использования кронштейна, входящего в комплект светильника.



4.16. Установка аксессуаров на экран.

Для установки аксессуаров на экран необходимо завести их зацепы в отверстия экрана, а затем установить стопорные саморезы.

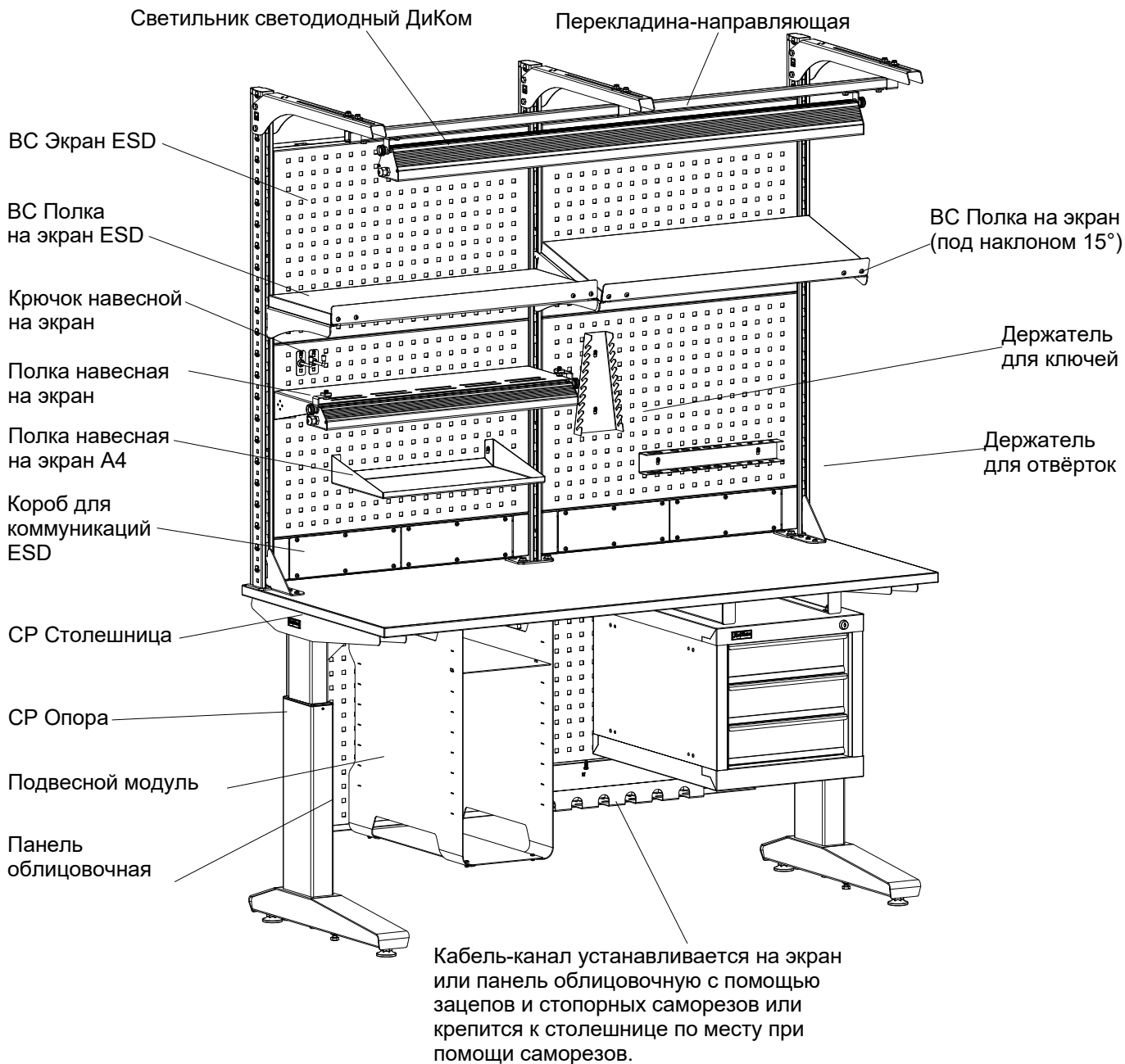
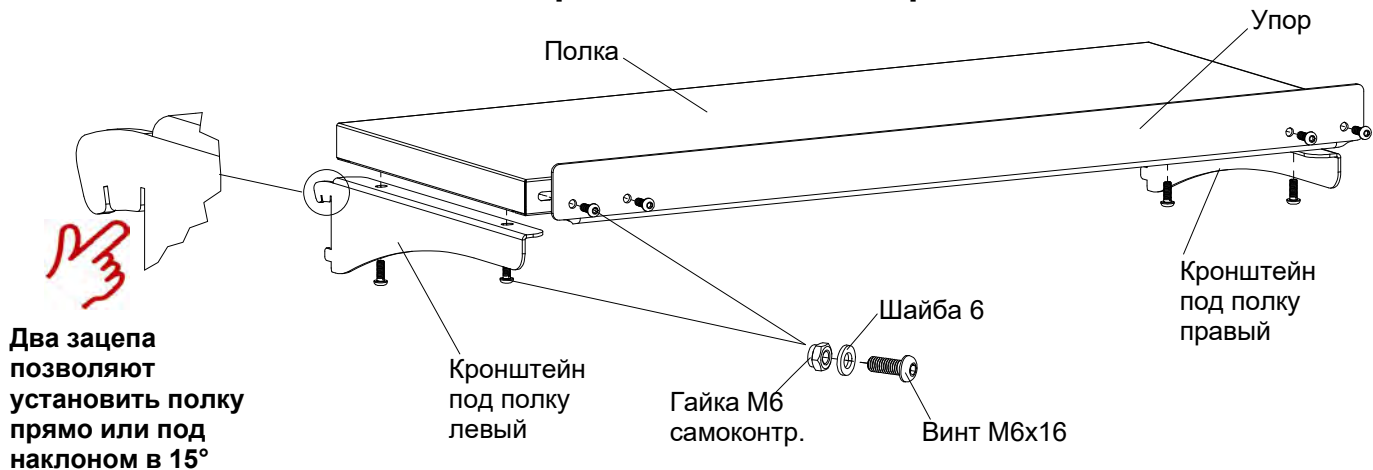
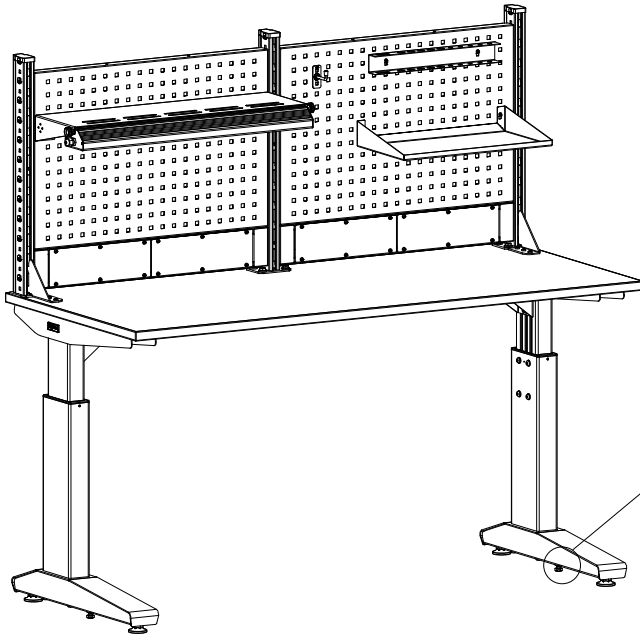


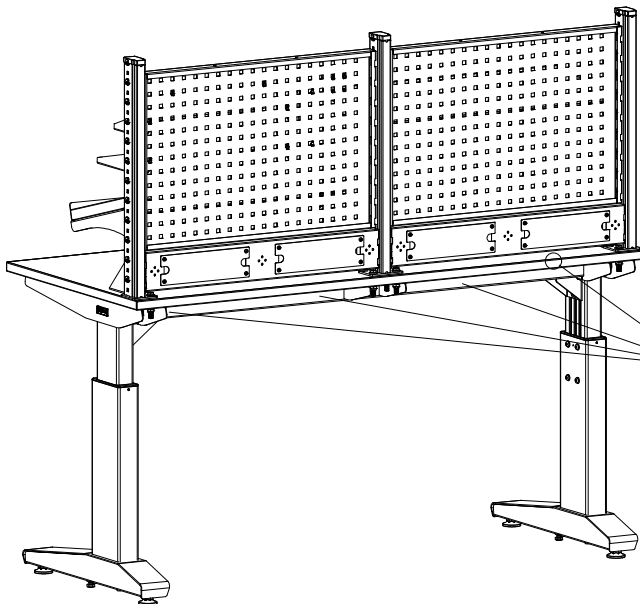
Схема сборки BC Полки на экран



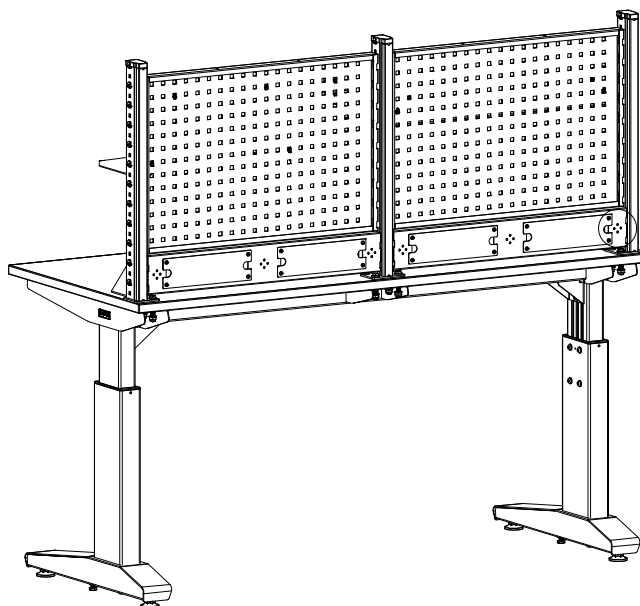
5. Возможные точки заземления



1) Заземление через опору




2) Заземление через раму (для варианта с регулируемой опорой)



3) Заземление через экран

Примечание: Для варианта с нерегулируемой опорой достаточно одной точки заземления.

6. Требования по безопасности

Наименование	 Максимально допустимая равномерно распределённая нагрузка
СР Столешница	250 кг (включая нагрузку на экран)
ВС Экран	100 кг (включая нагрузку на консоль и аксессуары)
ВС Полка на экран	80 кг
Консоль	15 кг

7. Характеристики

Габаритные размеры основных элементов			
Наименование	Высота, мм	Ширина, мм	Глубина, мм
СР-100 Столешница	25	1050	690
СР-150 Столешница	25	1550	690
СР-200 Столешница	25	2050	690
СР Опора регулируемая	693 (1093)	85	630
СР-100 Рама	70	1005	612
СР-150 Рама	70	1505	612
СР-200 Рама	70	2005	612
Тумба инструментальная ВЛ-003 ESD	400	412	600
Панель облицовочная ESD	560	800	20
		1300 1800	
ВС Экран 075 ESD	746	716	35
ВС Экран 100 ESD	746	966	35
ВС Экран 075 Панель облицовочная ESD	476	711	50
ВС Экран 100 Панель облицовочная ESD	476	961	50
Короб для коммуникаций 075 ESD	105	716	52
Короб для коммуникаций 100 ESD	105	966	52
ВС Короб 075 Панель облицовочная ESD	105	711	33
ВС Короб 100 Панель облицовочная ESD	105	961	33
ВС Стойка экрана боковая 640 ESD	640	75	75
ВС Стойка экрана боковая 1225 ESD	1225	75	75
ВС Стойка экрана центральная 640 ESD	640	100	75
ВС Стойка экрана центральная 1225	1225	100	75
Кронштейн крепления светильника 700 на перфопанель	70	712	210
Переключатель-направляющая 100	25	1000	25
Переключатель-направляющая 150	25	1500	25
Переключатель-направляющая 200	25	2000	25
Консоль ESD	105	39	472
Светильник светодиодный ДиКом - 30.01.700	72	798	94
Светильник светодиодный ДиКом - 60.01.1300	72	1398	94
Бегунок	50	75	20
ВС Полка на экран 075 ESD	120	750	330
ВС Полка на экран 100 ESD	120	1000	330
Полка навесная на экран А4 ESD	69	454	250
Полка навесная на экран ESD	69	454	160
Лоток навесной на экран А4 ESD	244	279	75
Лоток навесной на экран ESD	104	279	75
Держатель для полотенец ESD	92	384	125
Держатель для ключей ESD	244	60(120)	35
Держатель для отвёрток ESD	50	384	35
Крючок навесной на экран	60	25	50
Кабель-канал ESD	100	560	100